

**РУКОВОДСТВО ПО ЭКСПЛУАТАЦИИ
ТРАНСФОРМАТОРНОГО
ПУСКО-ЗАРЯДНОГО УСТРОЙСТВА
ЕлПулсКар СЗ 12;24/500
ДЛЯ СТАРТЕРНЫХ АККУМУЛЯТОРОВ**



ПРЕДНАЗНАЧЕНИЕ

Пуско-зарядное устройство СЗ 12;24/500 предназначено для стартирования легковых и грузовых автомобилей с питанием постоянного тока 12V или 24V и емкостью аккумуляторной батареи до 500Ah. Кроме этого устройство осуществляет и заряд автомобильного аккумулятора. СЗ 12;24/500 представляет высокочастотного инверторного преобразователя.

Основные технические параметры

1. Напряжения питания	3x400V±10%, 50Hz
2. Номинальное выходное напряжение	12V; 24V
3. Максимальный пусковой ток	500A
4. Номинальный ток зарядки	30A
5. Максимальное напряжение в режиме «старт»	12V; 24V ± 2%
6. Зарядное напряжение	14V;28V ± 2%
7. Режимы работ:	
- Пусковой	- с перебоями: работа 30 сек.; пауза – 4 мин.
- Зарядный	- бесперебойный, для батареи до 500Ah
8. Класс электробезопасности	I
9. Степень защиты	IP21
10. Рабочая температура	с 40° мороза ÷ 40° С тепла
11. Габариты , мм	420x310x155
12. Вес / кабель и вых. зажимы/ , кг.	16

УСТРОЙСТВО И ПРИНЦИП ДЕЙСТВИЯ

Токовыводитель оформлен в металлической конструкции, переносного типа.

Внешний вид переднего панели пуско- зарядного устройства СЗ 12;24/500 показан на фиг.1.

Поз.1 - Переключатель «СТАРТ/ЗАРЯД».

Поз.2 - Индикация, указывающая работу в режиме «СТАРТ».

Поз.3 - Кнопка для начало стартирования.

Поз.4 - Светодиодная индикация - «перевернутая» батарея

Поз.5 - Светодиодная индикация - «нормальная» работа

Поз.6 - Вентиляционное отверстие

Поз.7 - Выход «-»

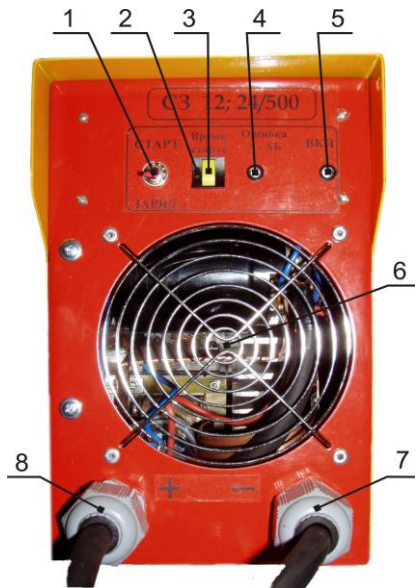
Поз.8 - Выход «+»

Внешний вид заднего панели пуско- зарядного устройства СЗ 12;24/500 показан на фиг.2.

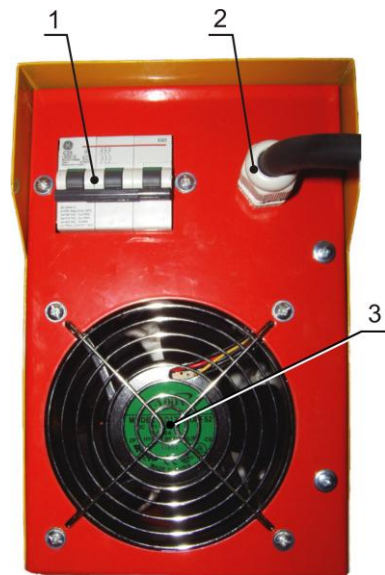
Поз.1 - Модульный авт. Выключатель

Поз.2 - Сетевой, питающий, четырехжильный кабель

Поз.3 - Вентилятор

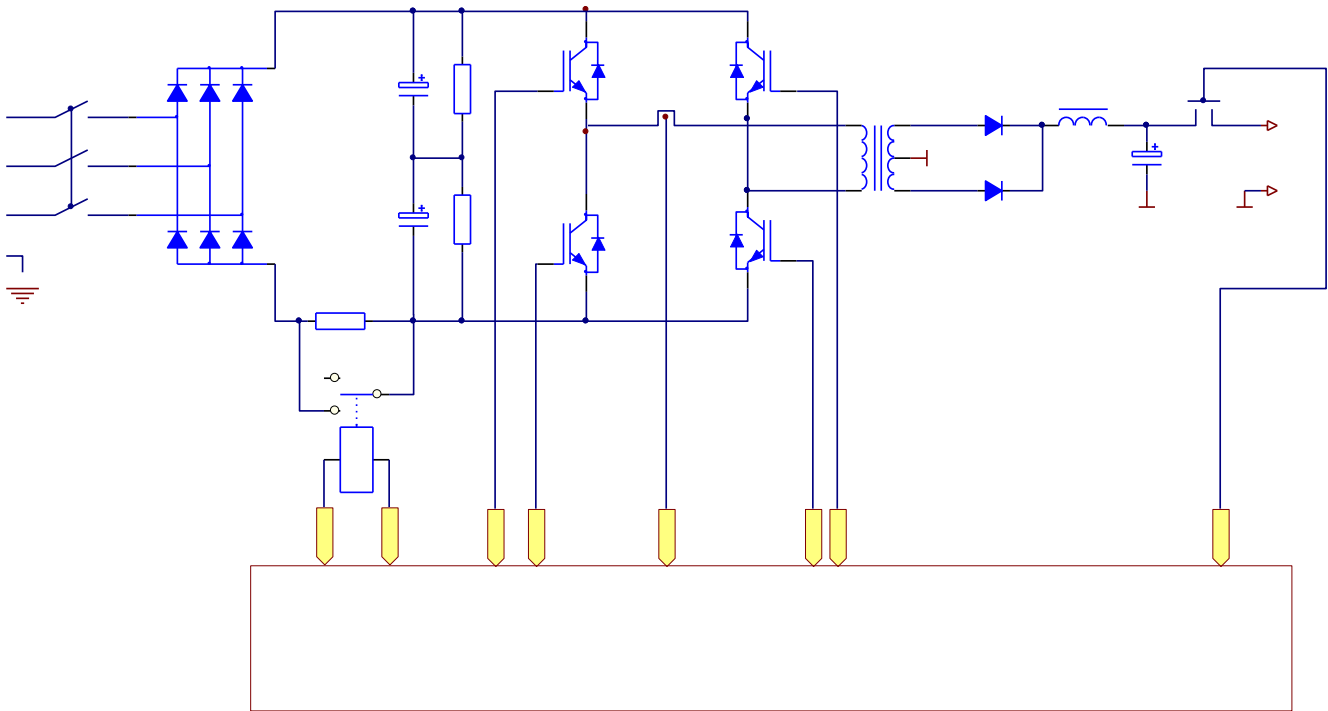


фиг.1. Передняя панель



фиг.2. Задняя панель

Пуско-зарядное устройство СЗ 12;24/500 представляет высокочастотного инверторного преобразователя с двумя охватам напряжения: 12V и 24V.
 Монтажная электрическая схема показана на фиг.3.



Фиг. 3

Напряжения питания, минуя через модульного автоматического выключателя, выпрямляется и фильтруется. Выпрямленное напряжение „инвертируется” в переменного, с высокой частотой, которое подается первичной обмотке силового трансформатора. Вторичное напряжение выпрямляется, фильтруется и регулируется.

Электронное управление выполняет следующие функции:

- вырабатывает управляющий сигнал для широчинно-импульсного управления транзисторах;
- обеспечивает управление в обоих охватах напряжения;
- осуществляет токоограничение в обоих рабочих режимах;
- осуществляет стабилизация по напряжению в обоих рабочих режимах;
- защита от неправильного подключения АКБ;
- контроль рабочей температурой транзисторам, диодам и модульного авт. выключателя.

Режимы работ

Пуско-зарядное устройство работает в двух режимах:

1. Режим „СТАРТ”

Устройство работает в этом режиме, когда переключатель „СТАРТ/ЗАРЯД”/ Поз.1, фиг.1/ поставлен на положение „СТАРТ”. Максимальное напряжение на выходе ЗУ составляет $12/24\text{ V} \pm 2\%$, а максимальный ток – 500А.

2. Режим „ЗАРЯД”

Устройство работает в этом режиме, когда переключатель „СТАРТ/ЗАРЯД”/Поз.1, фиг.1/ поставлен на положение „ЗАРЯД”. Максимальное напряжение на выходе ЗУ составляет $14/28\text{V} \pm 2\%$, а максимальный ток – 30А.

ТЕХНИКА БЕЗОПАСНОСТИ

К работе с пуско-зарядными устройствами имеют доступ только технически-правоспособные лица, ознакомленные с настоящей инструкции по эксплуатации.

Пуско-зарядное устройство СЗ 12;24/500 хранится в закрытых помещениях или под навесом, при температуре окружающей среды от $-10^{\circ} \div +25^{\circ}\text{C}$, относительная влажность воздуха не выше 80% и отсутствие агрессивных химических веществ. В случае длительного хранения ЗУ в окружающей среде ниже 10°C , при запуске нужна акклиматизация не менее 30 мин.

Во время работы, ЗУ должно быть защищено от прямых действиях воды, грязи, снега, а также агрессивных химических веществ.

Устройство устанавливается в стабильном положении (не ставит на капот автомобиля, упадет из за вибрации). В ником случае, чтоб он падал на землю, это может довести до поломки основных узлов. При этом надо еще обеспечить вентиляции как с переднего, так и с заднего вентиляционного отверстия.

Требуется точное выполнение инструкции транспортных средств, перед началом работы с пуско-зарядным устройством. Если устройство используется для АКБ, постоянно связанной с транспортной машине, требуется выполнение инструкции для работы с ней. Рекомендуется при зарядке разъединить плюсового кабеля, которой является частью от электрической схеме машины.

Перед подключением пуско-зарядного устройства нужно удостовериться, что уровень электролита покрывает пластин. В противном случае, обязательно надо долить дистиллированной водой до обозначенного максимального уровня. **Не касаться электролита в АКБ, его состав – серная кислота.**

Для гарантии безопасной работе, нужно соблюдать следующих правил:

- Пуско-зарядное устройство подключается только к трехфазным питанием и с четвертым провод- заземляющий, при помощи стандартного штепселя с защитным выводом /заземления/
- Перед каждого запуска устройства, нужно визуальюно удостовериться в целости кабеля питания.
- Выключать кабеля из сети перед подключение или отключение выходных кабелей к АКБ;
- Клеммы АКБ, для осуществления нормального эл.контакта, должны быть хорошо почищенные;
- Если устройство будеть использованном в гараже, нужно подстеречь от близкого огня, эл. дугой или искры.
- Никогда не пользоваться пуско-зарядном устройством внутри машины или сверху на капотом.

ИНСТРУКЦИЯ ПО ЭКСПЛУАТАЦИИ

Устройство устанавливается вблизи автомобиля.

Выходящие кабеля устройства, при помощи клеммных зажимов, подключаются к выводам автомобильного аккумулятора, а при этом строго соблюдается полярность АКБ. Подключение к эл.сети осуществляется при помощи сетевого кабеля со штепселом! Разрешено использование сетевой удлинитель при условии, что сетевой кабель четырехжильный со сечением /3x4.0+2.5/ мм².

ПОРЯДОК ПОДКЛЮЧЕНИЯ В РЕЖИМЕ „ЗАРЯДКИ”

1. Подключение выходных кабелей /при помощи зажимов/ к АКБ, а при этом строго соблюдать чтоб совпадали полярности АКБ и ЗУ. Нужно обеспечить надежного контакта между клем АКБ и ЗУ. В правильном положение высвечивается зеленый светодиод /Поз.5/. Высвечивание красного светодиода /Поз.4/ показывает, что должна размена зажимов, а иначе ЗУ не будет работать.

Если в момент подключения по какой-то причине высвечивается желтый светодиод /Поз. 2, фиг.1/, одной из клем АКБ надо рассоединить на несколько секунд и подсооденить заново. ЗУ само определяет напряжение батарею – 12V или 24V.

2. Переключатель /Поз.1, фиг.1/ „СТАРТ/ЗАРЯД” ложится на положение „ЗАРЯД”.

3. Сетевой переключатель /Поз.1, фиг.2/ „ВКЛ/Выкл” ложится на положение „ВКЛ”(рычаг в верхнем положении), вентилятор задействуется.

НЕ ВКЛЮЧАТЬ ЗАЖИГАНИЕ АВТОМОБИЛЯ ВО ВРЕМЯ ЗАРЯДКИ !

ПОРЯДОК ПОДКЛЮЧЕНИЯ В РЕЖИМЕ „СТАРТА”

Обезательно перед подключения в режиме „СТАРТ”, устройство должно подзарядить АКБ, т.е. работать минимум 10 минут в режим „ЗАРЯД”.

1. Повтор порядок т.1 в „Зарядка”.
2. Переключатель /Поз.1, фиг.1/ „СТАРТ/ЗАРЯД” ложится на положение „СТАРТ”.
3. Сетевой переключатель /Поз.1, фиг.2/ „ВКЛ/Выкл” ложится на положение „ВКЛ”(рычаг в верхнем положении), вентилятор задействуется.
4. Для того, чтоб ЗУ дало ток к АКБ, нажимается кнопка для начала стартирования /Поз.3, фиг.1/, которую можно нажать ДО или ПОСЛЕ включением зажигания автомобиля. При нажимании должно высветится желтый светодиод /Поз.2, фиг.1/.
Время „Старт” регламентируется на 30 сек., перерыв между отдельными стартирования – 4 минут. После истечение время стартирования (светодиод Поз.2, фиг.1 потухнет), в рамках следующих 4 мин.(пока идет пауза), нажатие кнопку /Поз.3, фиг.1/ не осуществить нов „СТАРТ”.

АБСОЛЮТНО ЗАПРЕЩАЕТСЯ ПЕРЕКЛЮЧАТЬ ПЕРЕКЛЮЧАТЕЛЯ „СТАРТ/ЗАРЯД” / ПОЗ.1,ФИГ.1/ С ПОЗИЦИИ „СТАРТ” НА ПОЗИЦИИ „ЗАРЯД” ПОКА ИДЕТ СТАРТИРОВАНИЕ / высвечивается желтый светодиод Поз.2, Фиг.1/

Абсолютно запрещается отсоединят ЗУ от АКБ во время старта, так как это сможет привести до „искры” и/или расплавление клемов АКБ или зажимов.

КАЖДОЕ ПОСЛЕДУЮЩЕЕ СТАРТИРОВАНИЕ ДОЛЖНО ПРЕДШЕВСТВОВАТ СЯ НЕСКОЛЬКОМИНУТНОМ ЗАРЯДКЕ АКБ.

Гарантийный срок – 12 месяца от даты продажи